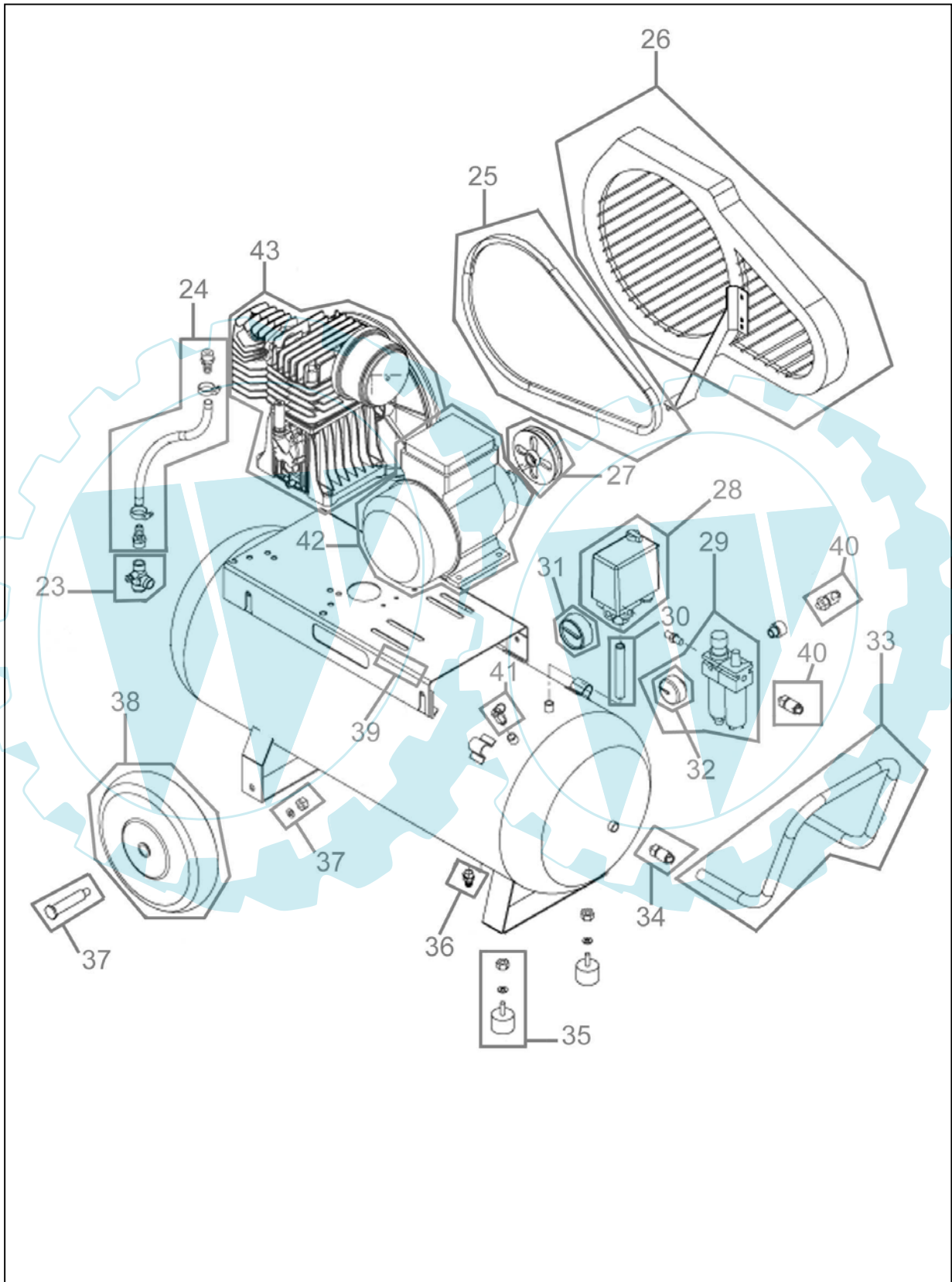




75515

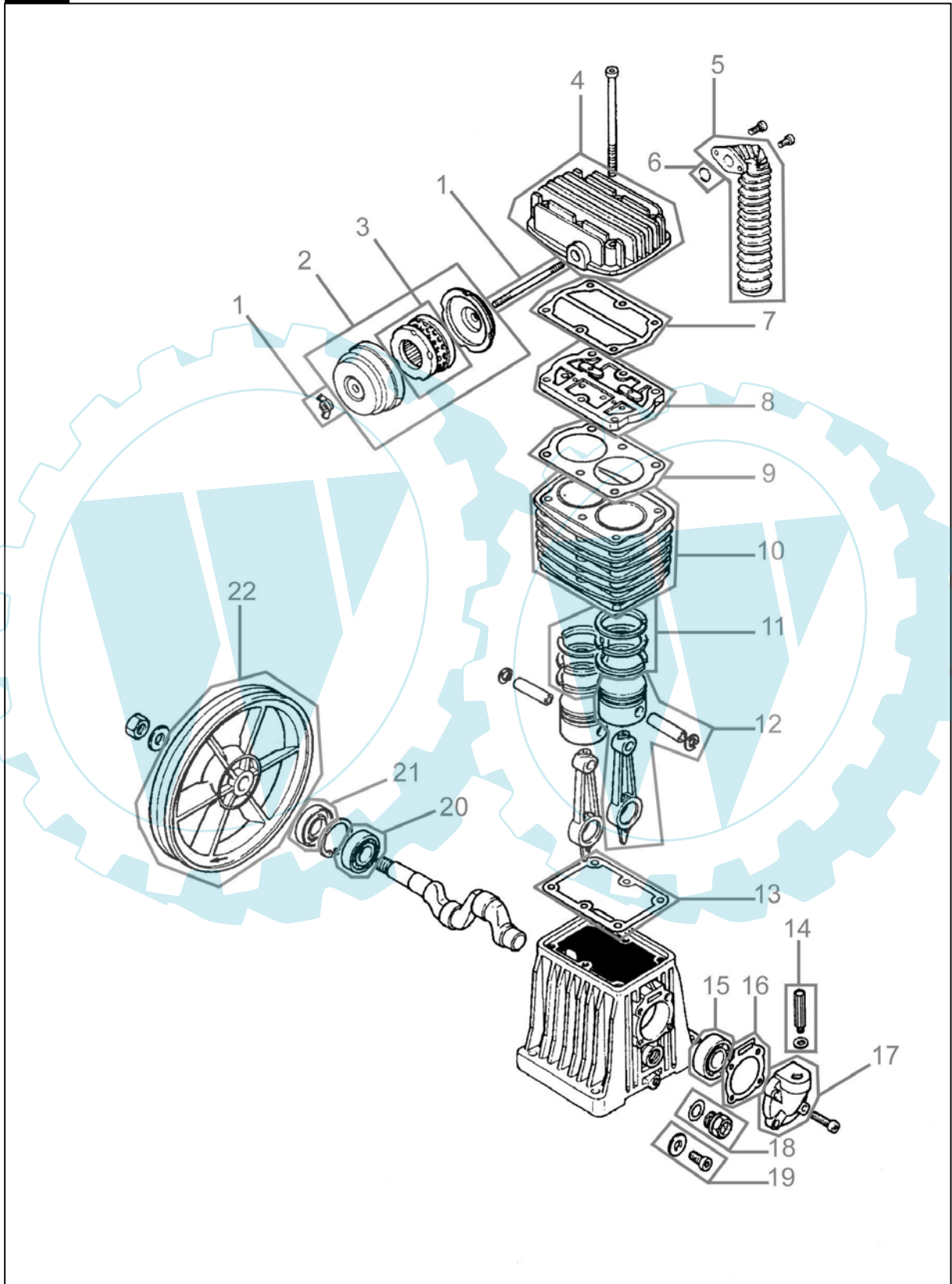
Abb.1





75515

Abb.2





75515

Pos.-Nr.	Ersatzteil-Nr.	Bezeichnung <u>Abb.1</u>	Pos.-Nr.	Ersatzteil-Nr.	Bezeichnung <u>Abb.2</u>
023	50001-02023	Rückschlagventil	001	50001-02022	Luftfilterbefestigung
024	50001-02024	Druckleitung	002	50001-02003	Luftfilter Kpl.
025	50001-02025	Keilriemen	003	50001-02050	Luftfiltereinsatz
026	75510-01026	Abdeckhaube K12/ Innen	004	50001-02002	Zylinderkopfdeckel
027	50001-02027	Motorriemenscheibe	005	50001-02008	Nachkühler
028	190200	Druckschalter MDR/3	006	50001-02019	Nachkühlerdichtung
030	50001-02030	Steigrohr ¼"AG- ¼" AG	007	50001-02029	Zylinderkopfdichtung
031	315031	Manometer (Kessel)	008	50001-02004	Ventilplatte
032	101258	Druckmanometer 1/8"	009	50001-02009	Zylinderdichtung
033	50001-02033	Griff	010	50001-02010	Zylinder
034	50001-02034	Schlauchkupplung ¾" AG	011	50001-02011	Kolben-/Ölring/Satz
035	50001-02035	Schwingungsdämpfer	012	50001-02012	Kolben kpl.
036	99999-00002	Ablassventil Messing 3/8"	013	50001-02013	Fußdichtung
037	50001-02037	Radbefestigung Kpl.	014	50001-02014	Ölstopfen
038	75510-01038	Rad	015	99999-62050	Kugellager
039	75510-01039	Konsole	016	50001-02016	Kurbelgehäusedichtung
042	323006	Motor 2,2KW 400V	017	50001-02017	Kurbelgehäusedeckel
043	50001-02001	Aggregat K12	018	50001-02018	Ölschauglas kpl.
o.Abb	75510-01027	Abdeckhaube K12/ Außen	019	50001-02006	Ölablassschraube
			020	99999-62050	Kugellager
	Zubehör- Nr.	Bezeichnung <u>Abb.1</u>	021	50001-02021	Simmerring
			022	50001-02007	Riemenscheibe Aggregat
029	41084	Wartungseinheit ¼" SB			
040	41300	Schlauchkupplung ¼"AG			
041	41131	Sicherheitsventil 3/8"AG			